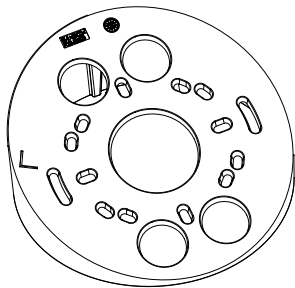


## Package Contents



TILTING MOUNT ADAPTOR



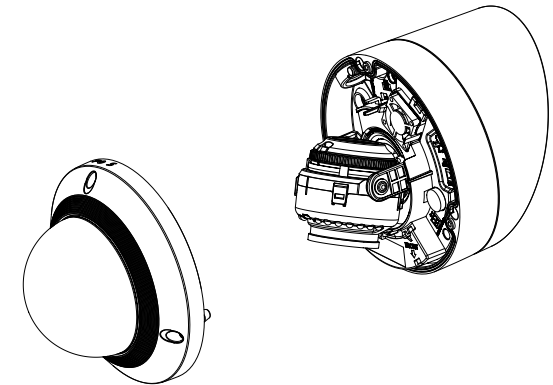
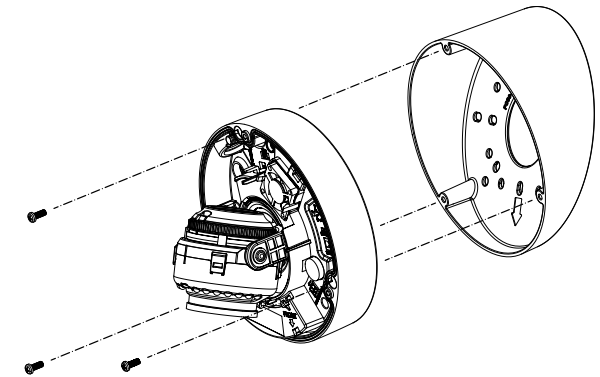
SCREW 3EA

## Product Overview

- ENG** SBP-160TMW1 is an adaptor used for installing the camera on the ceiling or wall obliquely (20°). It is compatible with single, double, & 4" octagon gangboxes
- FRA** SBP-160TMW1 est un adaptateur utilisé pour installer la caméra sur le plafond ou un mur oblique (20°).
- GER** SBP-160TMW1 ist ein Netzteil, das zum Installieren der Kamera an der Decke oder Mauer mit einer Neigung (20°) genutzt wird.
- SPA** SBP-160TMW1 es un adaptador utilizado para instalar la cámara en un techo o una pared de forma oblicua (20°).
- ITA** Il SBP-160TMW1 è un adattatore usato per installare la telecamera al soffitto o alla parete obliquamente (20°).
- RUS** SBP-160TMW1 – это переходник, использующийся для наклонной установки камеры на потолок или на стену (под углом 20°).
- POL** Adapter SBP-160TMW1 umożliwia montaż kamery skośnie (pod kątem 20°) na suficie lub ścianie.
- TUR** SBP-160TMW1, kamerayı tavana veya duvara açılı (20°) bir şekilde takmak için kullanılan bir adaptördür.
- CZ** SBP-160TMW1 je adaptér určený pro šikmou instalaci kamery na strop nebo zeď (20°).
- JAP** SBP-160TMW1は、カメラを天井または壁に斜め（20°）に取り付ける際に使用するアダプターです。
- CHI** SBP-160TMW1 是一款可将摄像机倾斜（20°）安装在天花板或墙壁上的适配器。
- KOR** SBP-160TMW1은 카메라를 천장 또는 벽면에 비스듬히(20°) 설치 시 사용하는 Adaptor 입니다.

## Installation

- 1** Install the Tilting Mount Adaptor onto the camera.
  - Make sure you insert the Adaptor in the right direction.



### ❖ Applicable model

- For compatible models, please refer to our website.

## Product Specifications

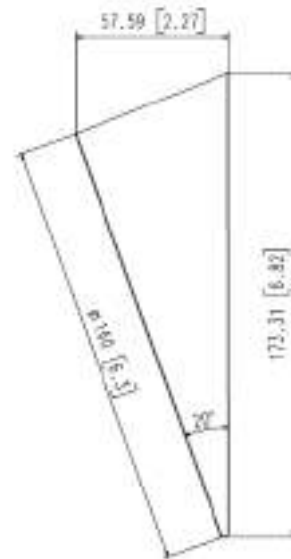
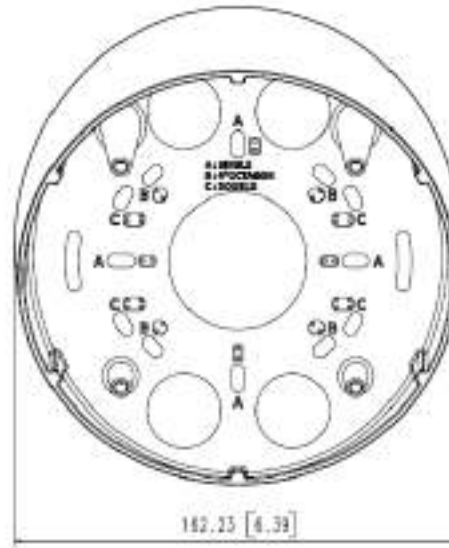
|   |   |
|---|---|
| <ul style="list-style-type: none"> <li>Weight : 325g</li> <li>Material : Aluminum</li> <li>Operation temp. : -50°C~60°C</li> <li>Operation hum. : 0~100%</li> </ul>                           | <ul style="list-style-type: none"> <li>Cieężar : 325g</li> <li>Material : Aluminium</li> <li>Temperatura robocza : -50°C~60°C</li> <li>Wilgotność robocza : 0~100%</li> </ul> |
| <ul style="list-style-type: none"> <li>Poids : 325g</li> <li>Matériau : Aluminium</li> <li>Température de fonctionnement : -50°C~60°C</li> <li>Humidité de fonctionnement : 0~100%</li> </ul> | <ul style="list-style-type: none"> <li>Ağırlık : 325g</li> <li>Malzeme : Alüminyum</li> <li>Çalışma sıcaklığı : -50°C~60°C</li> <li>Çalışma nem değeri : 0~100%</li> </ul>    |
| <ul style="list-style-type: none"> <li>Gewicht : 325g</li> <li>Material : Aluminium</li> <li>Betriebstemperatur : -50°C~60°C</li> <li>Betriebsluftfeuchte : 0~100%</li> </ul>                 | <ul style="list-style-type: none"> <li>Hmotnost : 325g</li> <li>Material : Hliník</li> <li>Provozní teplota : -50°C~60°C</li> <li>Provozní vlhkost : 0~100%</li> </ul>        |
| <ul style="list-style-type: none"> <li>Peso : 325g</li> <li>Material : Aluminio</li> <li>Temp. funcionamiento : -50°C~60°C</li> <li>Hum. funcionamiento. : 0~100%</li> </ul>                  | <ul style="list-style-type: none"> <li>重量 : 325g</li> <li>材質 : アルミニウム</li> <li>動作温度 : -50°C~60°C</li> <li>動作湿度 : 0~100%</li> </ul>  |
| <ul style="list-style-type: none"> <li>Peso : 325g</li> <li>Materiale : Alluminio</li> <li>Temperatura di esercizio : -50°C~60°C</li> <li>Umidità di esercizio : 0~100%</li> </ul>            | <ul style="list-style-type: none"> <li>重量 : 325g</li> <li>材料 : 铝</li> <li>工作温度 : -50°C~60°C</li> <li>工作湿度 : 0~100%</li> </ul>   |
| <ul style="list-style-type: none"> <li>Вес : 325g</li> <li>Материал : Алюминий</li> <li>Температура при работе : -50°C~60°C</li> <li>Влажность при работе : 0~100%</li> </ul>                 | <ul style="list-style-type: none"> <li>무게 : 325g</li> <li>재질 : Aluminum</li> <li>사용 온도 : -50°C~60°C</li> <li>사용 습도 : 0~100%</li> </ul>  |

### Compatible Cameras, as of 6/2021:

|             |             |
|-------------|-------------|
| XNF-9010RV  | XNF-9010RVM |
| XND-9082RV  | XND-8082RV  |
| XND-6081RV  | XND-6081REV |
| XND-8081RV  | XND-8081REV |
| PND-A9081RV |             |

## Product Outline

mm(inch)



MEMO