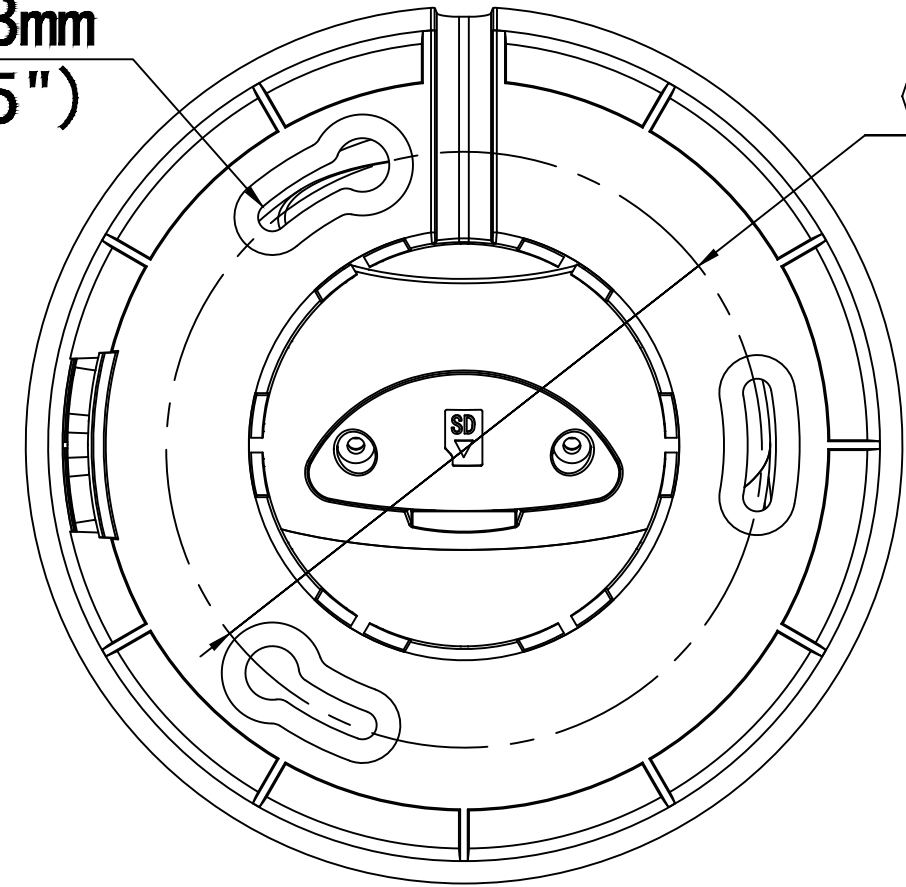


3- $\varnothing 3.8\text{mm}$
(0.15")



$\varnothing 80\text{mm}$
(3.15")